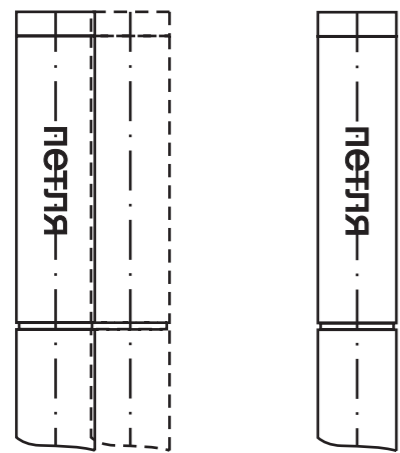
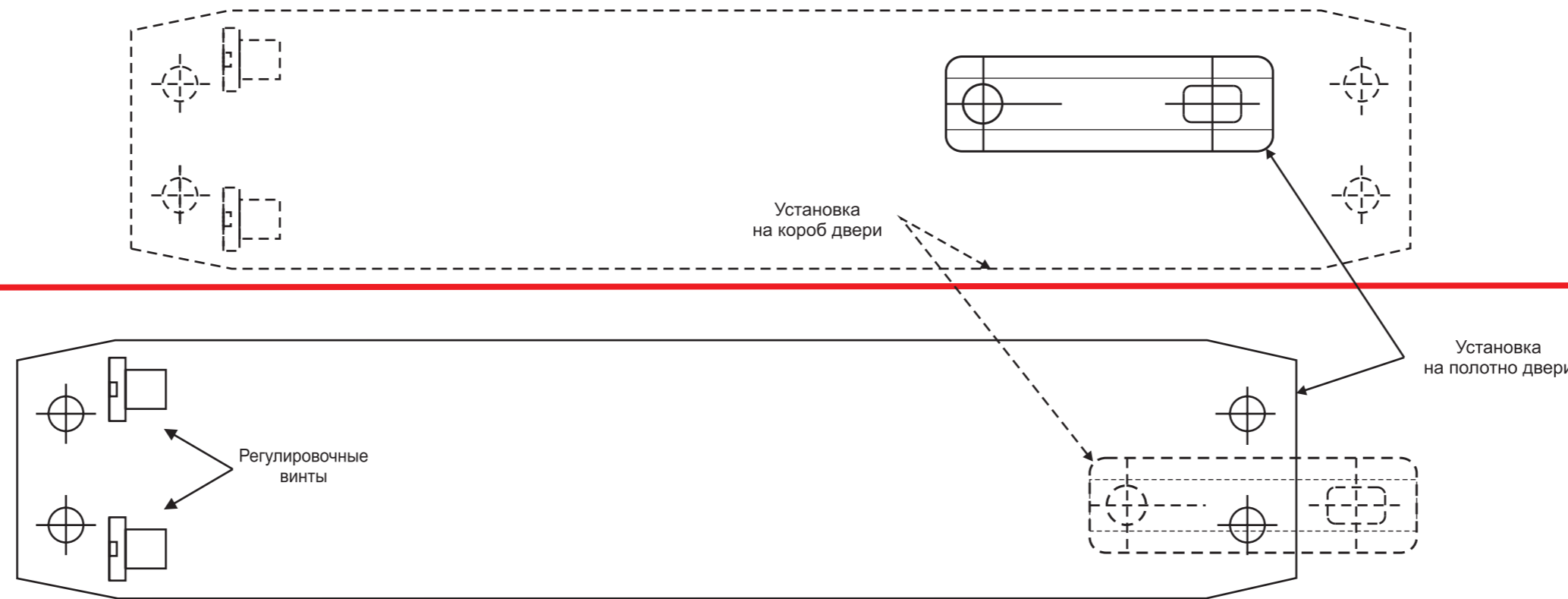


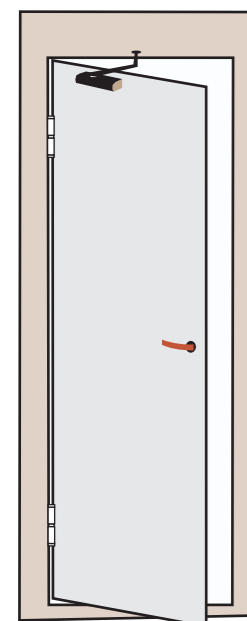
КОРОБ ДВЕРИ



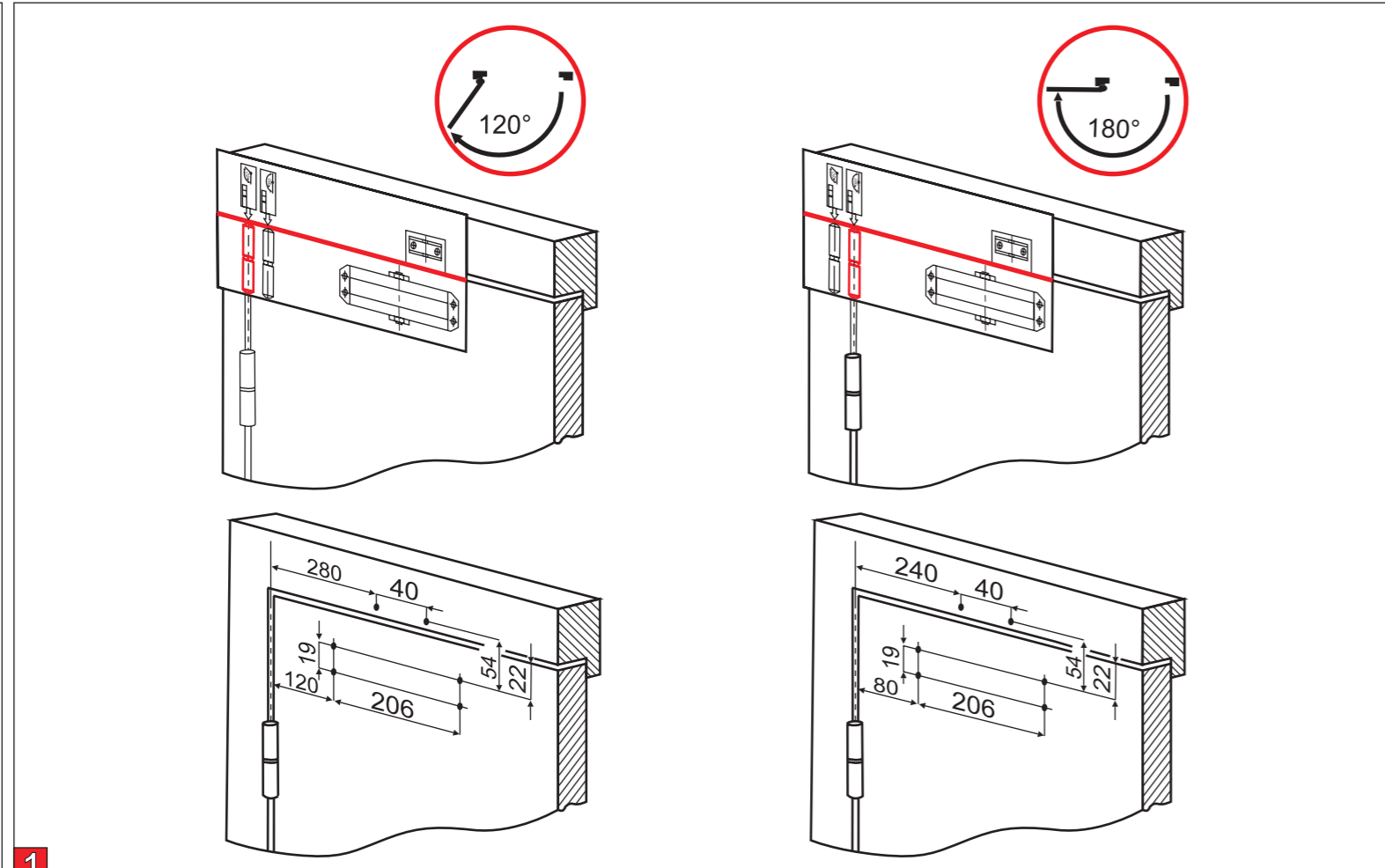
ПОЛОТНО ДВЕРИ



Установка доводчика на полотно двери



Дверь открывается на себя



### НАЗНАЧЕНИЕ

Доводчик дверной предназначен для автоматического закрывания дверей левостороннего и правостороннего открытия, массой от 45 до 65 кг (для модели QM-D206EN3) и от 65 до 85 кг (для модели QM-D206EN4).

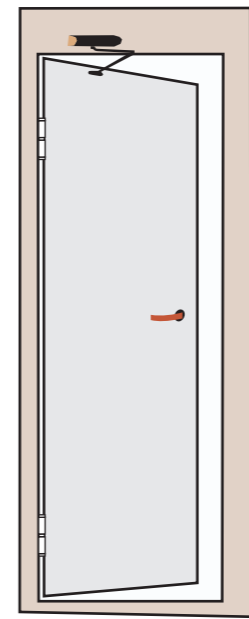
### КОМПЛЕКТАЦИЯ

- |                                  |       |
|----------------------------------|-------|
| 1. Доводчик                      | 1 шт. |
| 2. Штанга с рычагом              | 1 шт. |
| 3. Декоративный колпачок         | 1 шт. |
| 4. Винт для крепления доводчика  | 4 шт. |
| 5. Винт для крепления рычага     | 2 шт. |
| 6. Шуруп для крепления доводчика | 4 шт. |
| 7. Шуруп для крепления рычага    | 2 шт. |
| 8. Винт для крепления штанги     | 1 шт. |
| 9. Инструкция                    | 1 шт. |
| 10. Упаковка                     | 1 шт. |

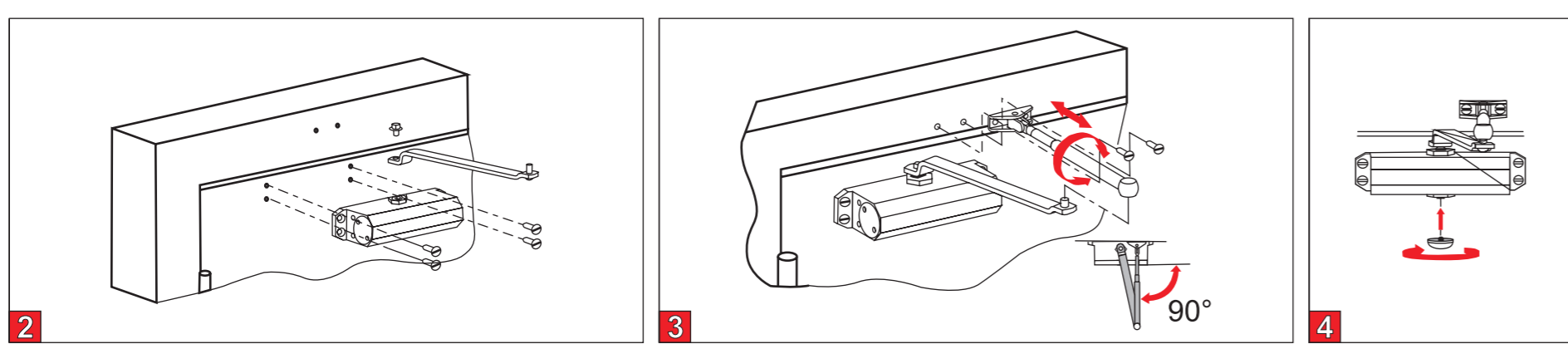
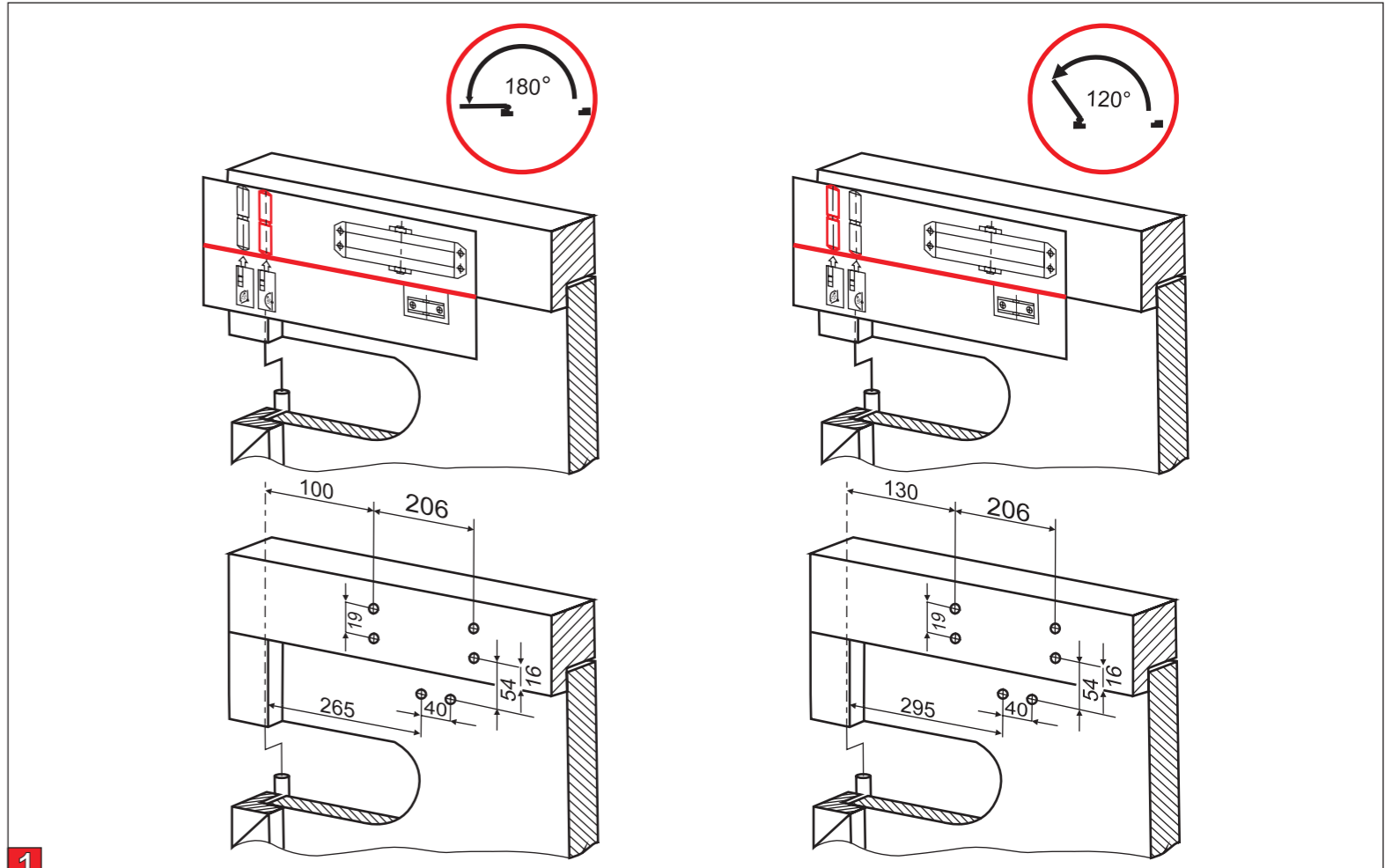
### ИНСТРУКЦИЯ ПО МОНТАЖУ

- Наметьте и просверлите крепежные отверстия для тела доводчика и кронштейна рычага;
- Закрепите болтом из комплекта крепежа нерегулируемую часть рычага на теле доводчика. Далее закрепите тело доводчика шурупами (или винтами) из комплекта крепежа;
- Закрепите регулируемую часть рычага шурупами (или винтами) из комплекта. Выберите длину регулируемого рычага таким образом, чтобы после соединения, нерегулируемая часть была перпендикулярна дверной коробке;
- Соедините обе части складного рычага. Установите декоративный колпачок на теле доводчика;
- Отрегулируйте винтом «CLOSING» скорость закрытия в диапазоне 180° - 18° (см. раздел регулировки);
- Отрегулируйте винтом «LATCH» скорость доводки в диапазоне 18° - 0° (см. раздел регулировки).

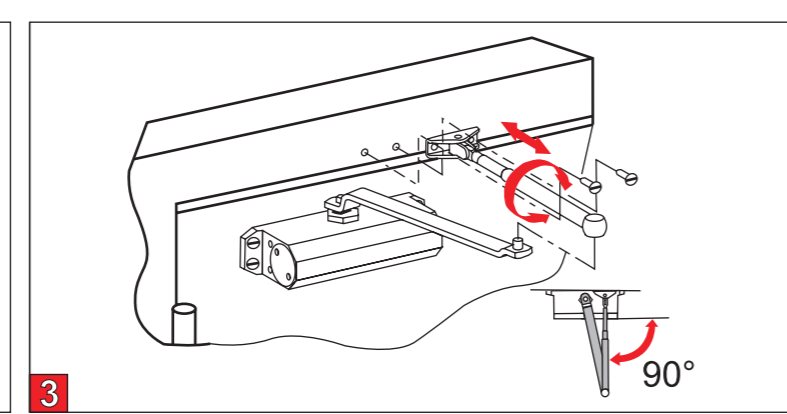
Установка доводчика на короб двери



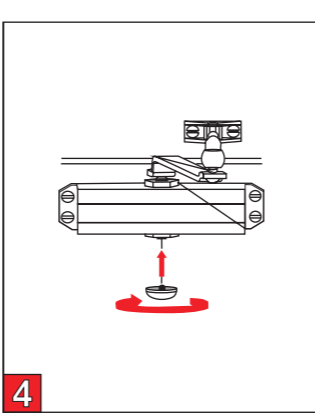
Дверь открывается от себя



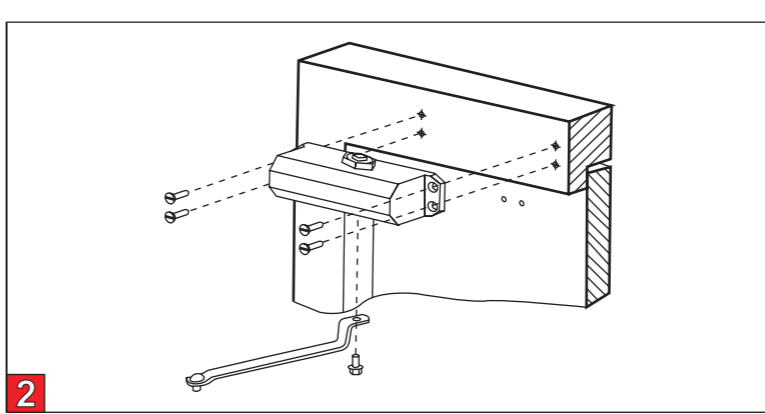
2



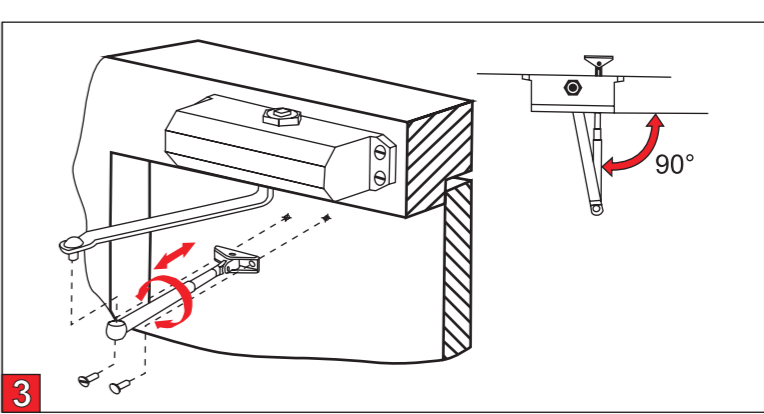
3



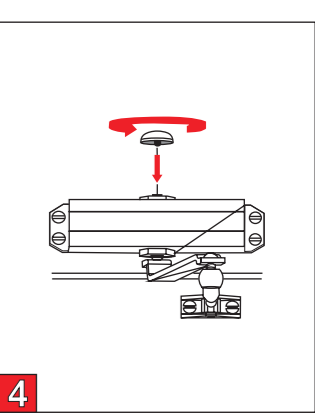
4



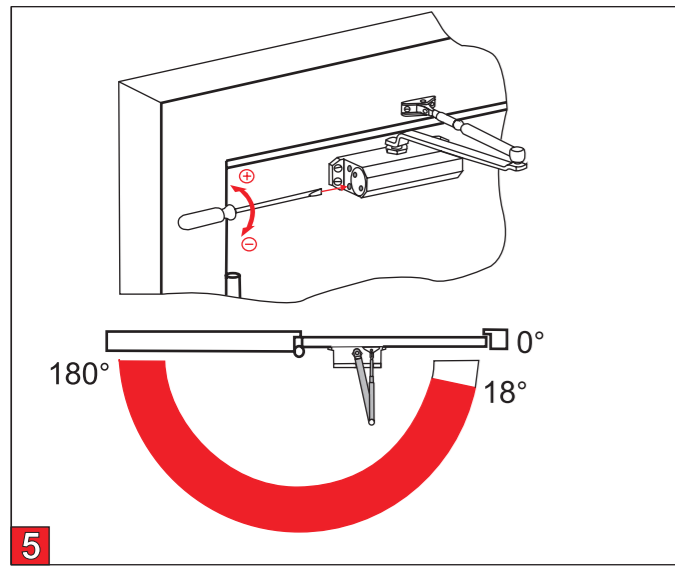
2



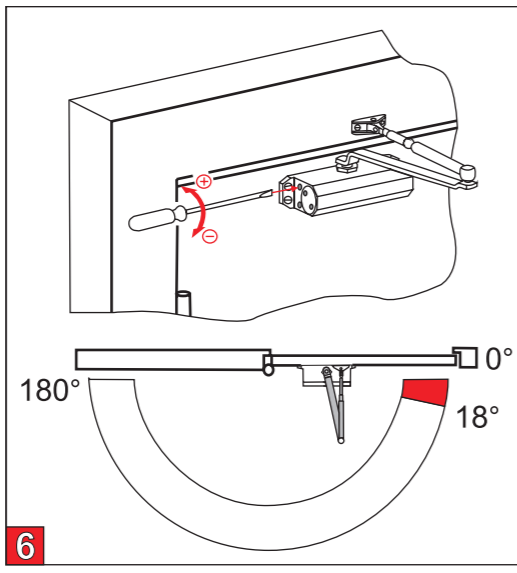
3



4



5



6

### ГАРАНТИЙНЫЕ ОБЯЗАТЕЛЬСТВА

- Гарантийные обязательства производителя обеспечиваются в соответствии с Законом РФ "О защите прав потребителей";
- Производитель гарантирует безотказную работу доводчиков в течении 3 лет со дня продажи, при условии соблюдения правил установки и эксплуатации;
- При обнаружении дефектов производственного характера изделие вместе с гарантийным талоном необходимо предъявить по месту покупки, для обмена либо ремонта;
- Изделие не подлежит гарантийному обслуживанию, если поломка произошла по вине Покупателя (несоблюдение правил установки и эксплуатации, а также при наличии следов самостоятельной починки либо повреждений изделия - вскрытие, деформация, рассверливание, сварка и другие виды воздействия, в результате которых изделие потеряло товарный вид, или произошла его поломка).

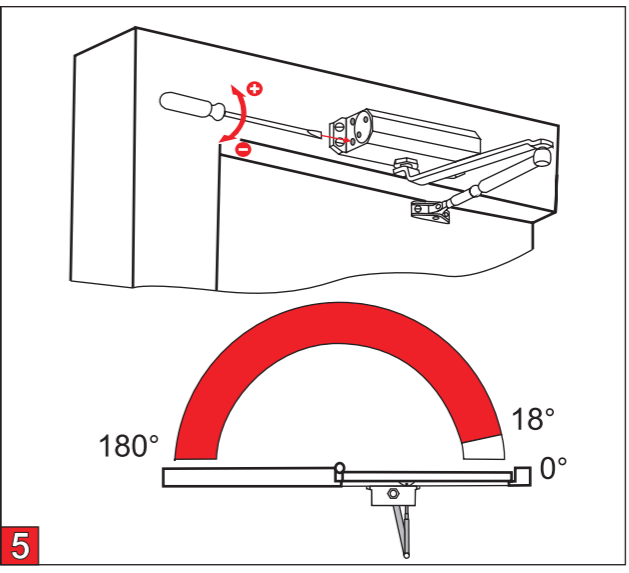
### СВИДЕТЕЛЬСТВО О ПРОДАЖЕ

Дверной доводчик QM-D206EN  3  4 цвет  серебристый  коричневый  белый

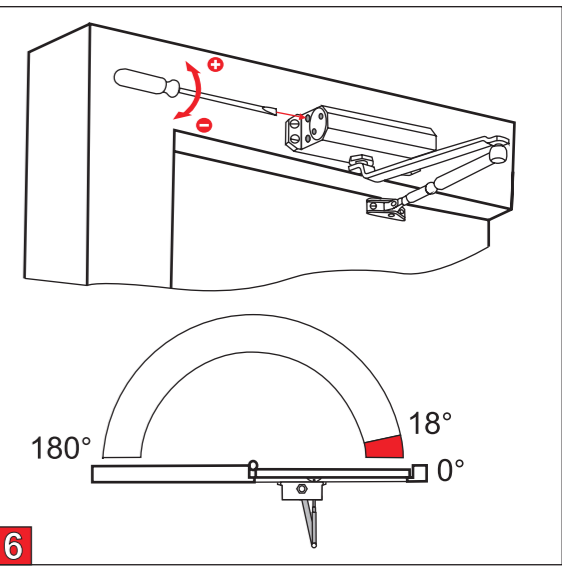
\_\_\_\_\_

\_\_\_\_\_

печать магазина \_\_\_\_\_ подпись продавца \_\_\_\_\_ дата продажи \_\_\_\_\_



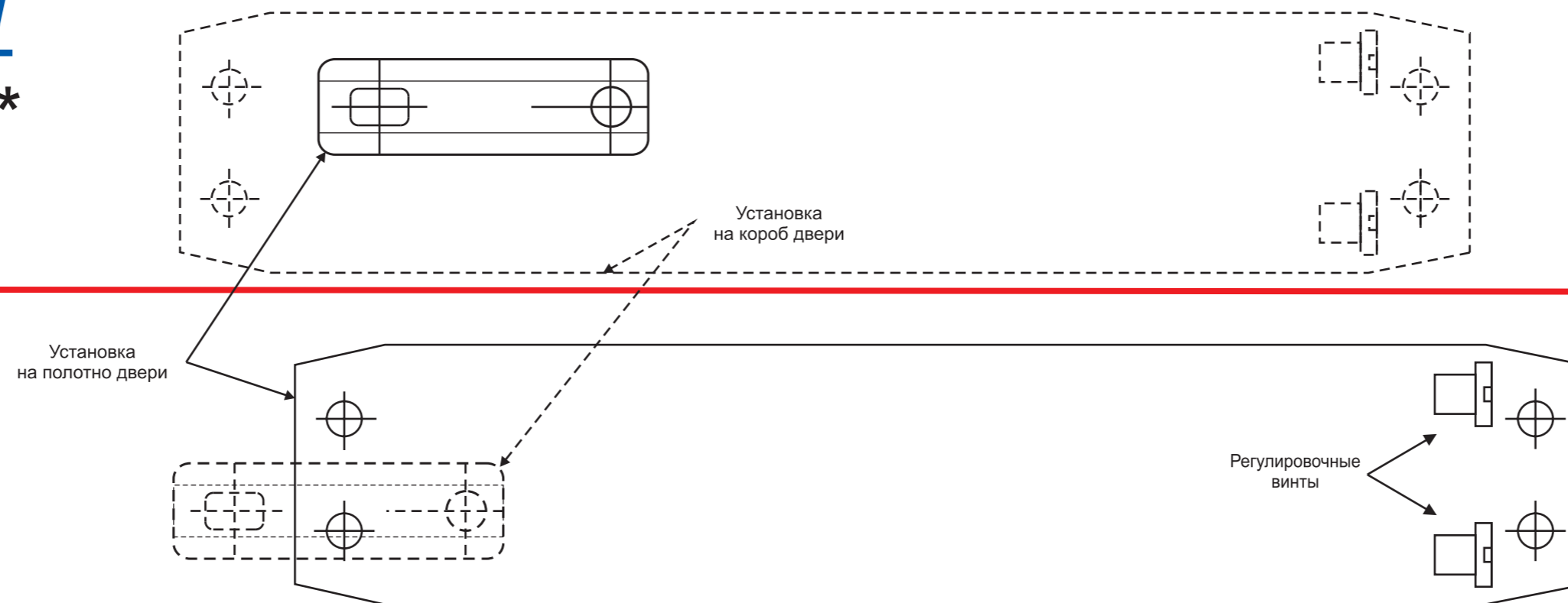
5



6

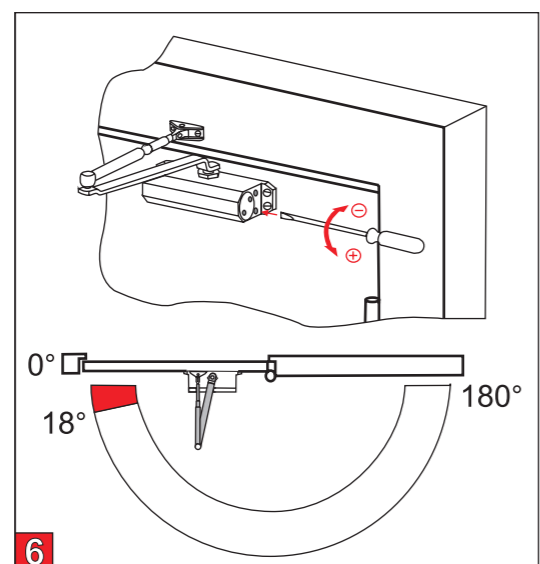
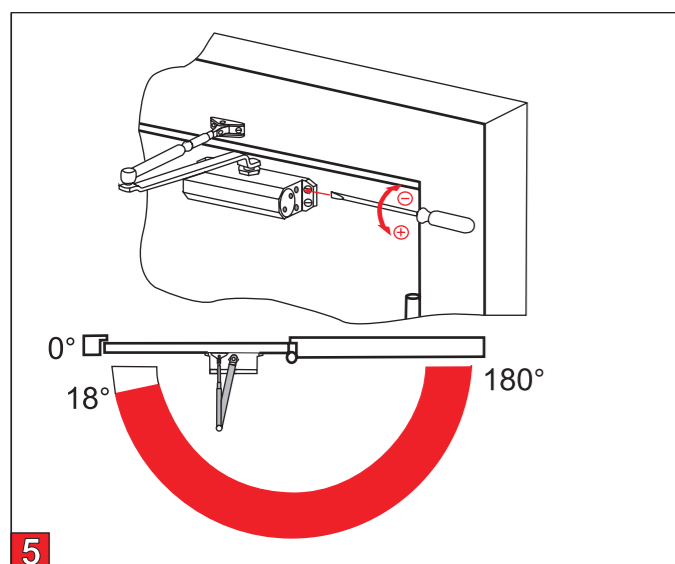
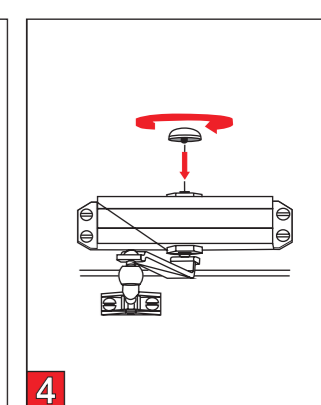
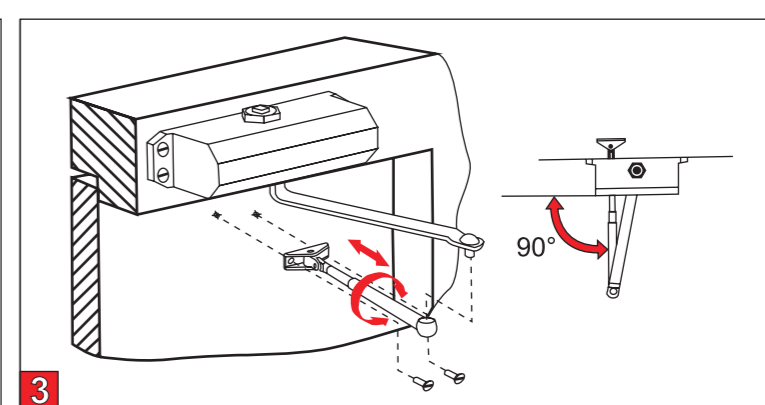
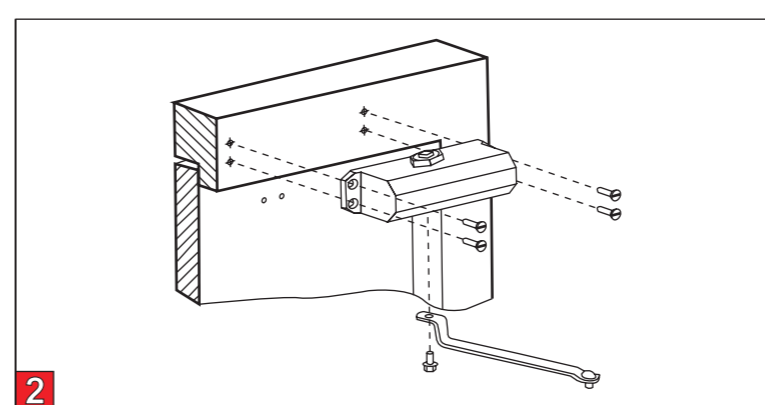
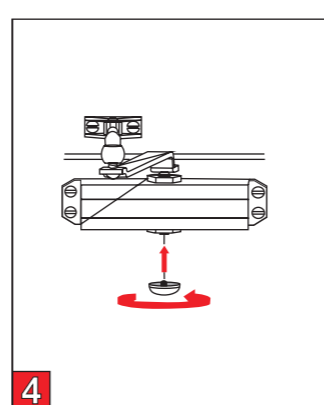
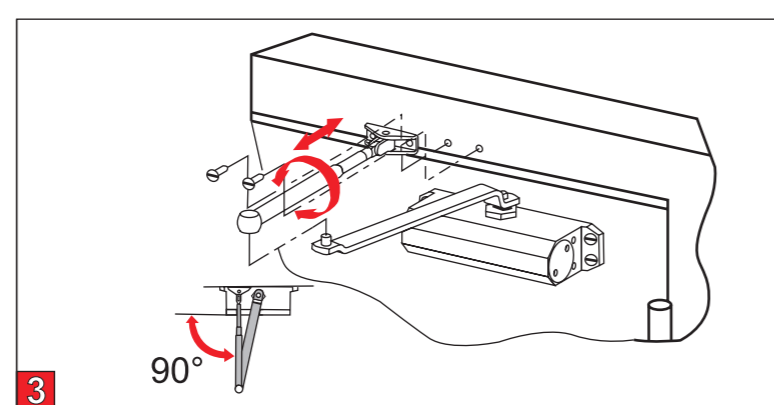
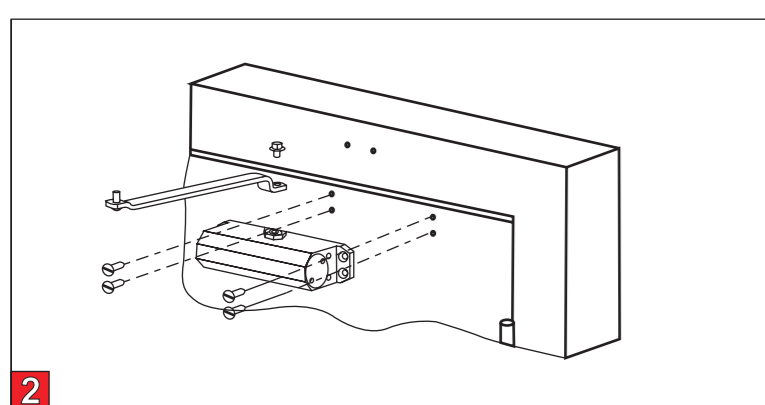
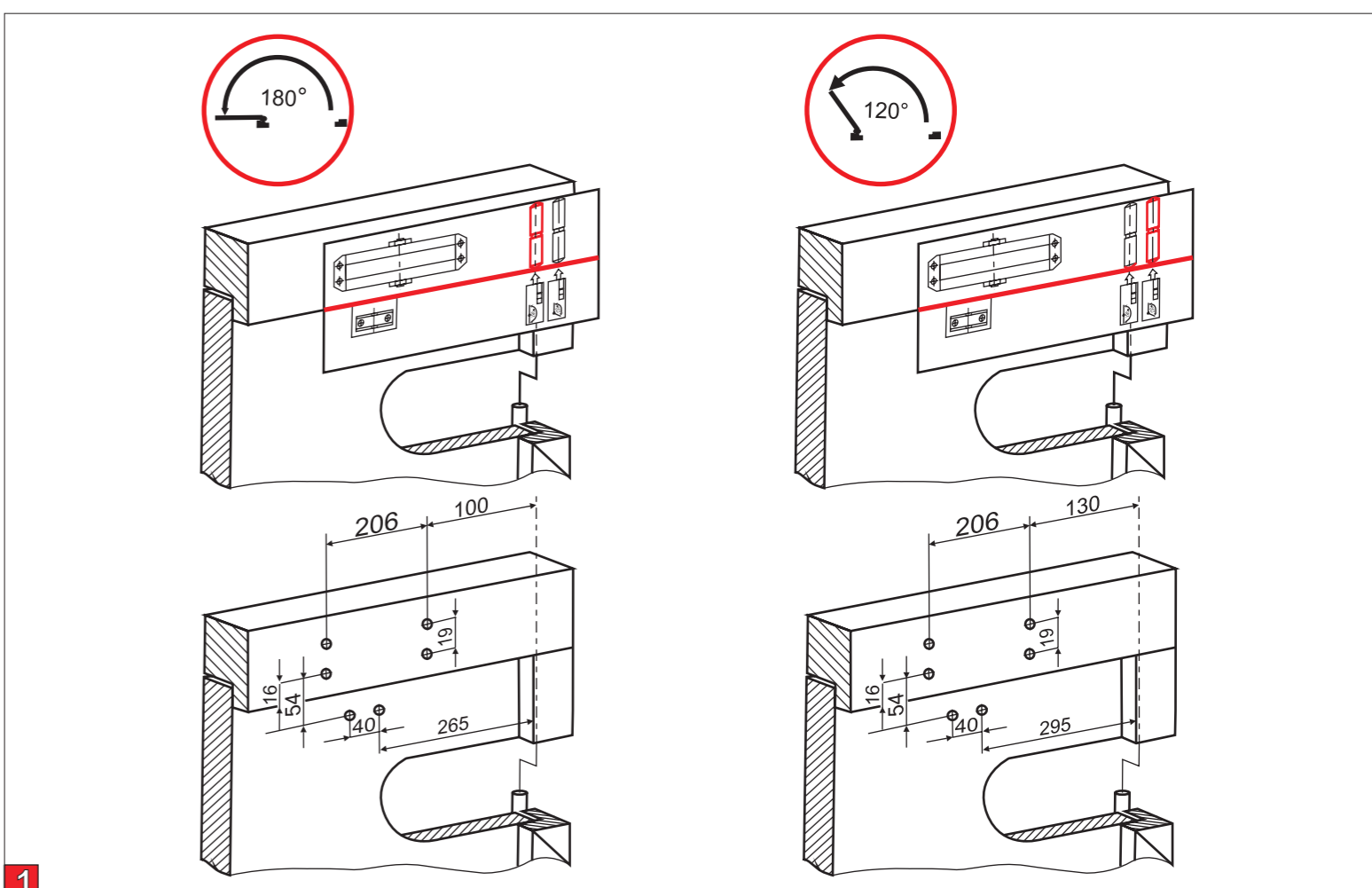
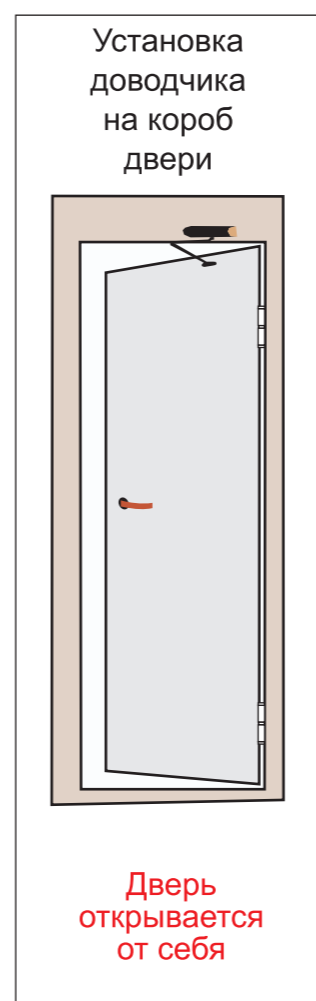
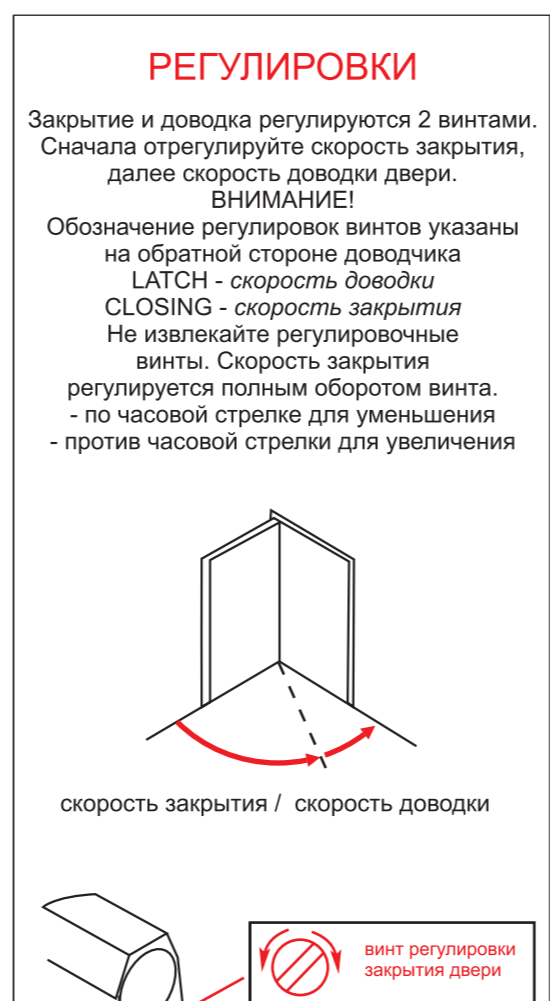
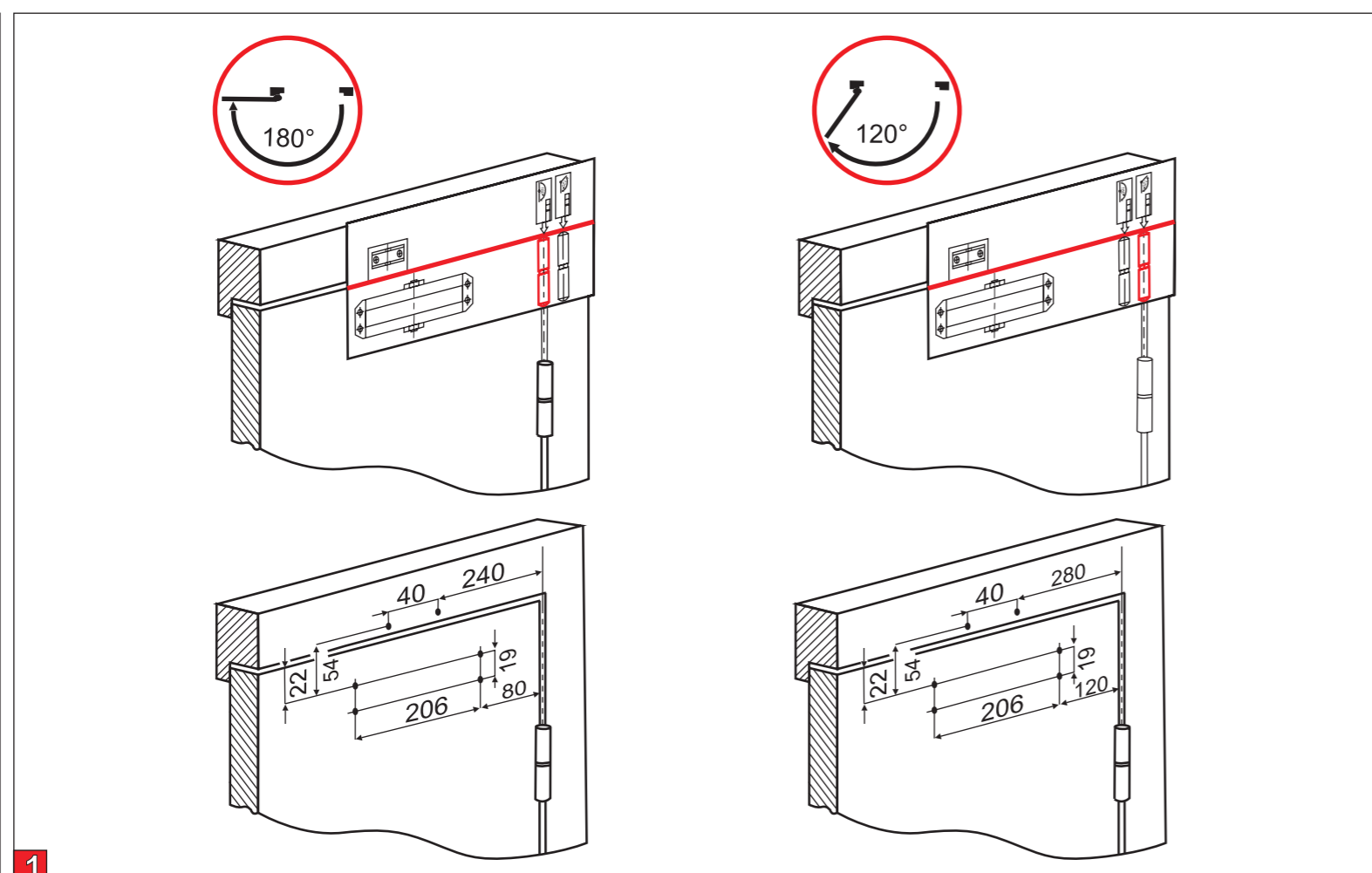
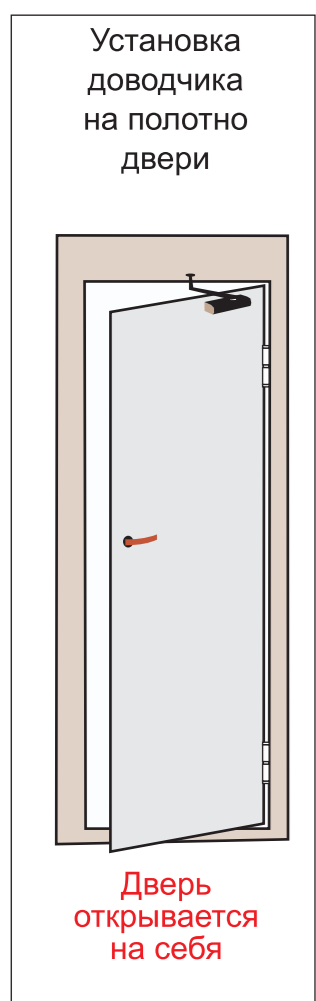
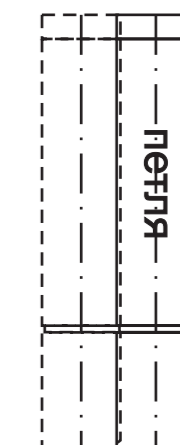
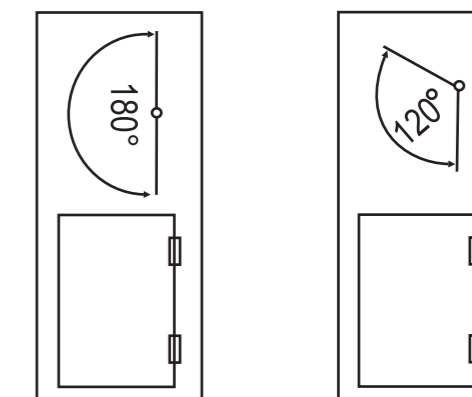
# QUANTUM

## ДВЕРНОЙ ДОВОДЧИК QM-D206EN\* ИНСТРУКЦИЯ ПО УСТАНОВКЕ



КОРОБ ДВЕРИ

ПОЛОТНО ДВЕРИ



- УСТАНОВКА И ЭКСПЛУАТАЦИЯ**
- Для установки доводчика обратитесь к специалисту;
  - Для установки используйте бумажный шаблон. Проверьте установочные размеры согласно инструкции;
  - Доводчик устанавливается только на ровную поверхность;
  - Регулировочные винты должны быть обращены в сторону петель (см. чертеж);
  - Рекомендуется устанавливать доводчик внутри помещения;
  - Температурный режим работы от -40°C до +40°C;
  - Дверной доводчик нуждается в сезонной регулировке. При значительном изменении температуры воздуха обязательно отрегулируйте скорость закрывания и доводки двери;
  - Регулярно проверяйте натяжку винтов (шурупов) крепления доводчика;
  - Не рекомендуется разъединять шарнир рычага в процессе эксплуатации доводчика;
  - Вскрытие корпуса доводчика и попытки самостоятельного ремонта запрещены - опасно для жизни!
  - Избегайте контакта с твердыми предметами, которые могут повредить поверхность изделия. Не использовать для чистки абразивные вещества и растворители;
  - Загрязнения удалять сухой мягкой тканью;
  - Транспортировка должна осуществляться в заводской упаковке;
  - Хранить в сухом месте.

